

UA

Перед початком встановлення та збирання прочитайте інструкцію зі встановлення. Якщо у вас виникли питання щодо інструкцій або попереджень, зв'яжіться з дистриб'ютором.

УВАГА:

- Використання продуктів, вага яких перевищує вказану розрахункову вагу, може призвести до травм.
- Опори повинні бути встановлені, як показано в монтажних інструкціях.
- Неправильне встановлення може призвести до серйозних травм.
- Необхідно використовувати спеціальні інструменти.
- Виріб повинні встановлювати лише професіонали.
- Виріб призначений для встановлення на дерев'яні каркасні стіни, тверді цементні або цегляні стіни.
- Переконайтеся, що тримальна поверхня витримає вагу всього встановленого обладнання та комплектуючих.
- Необхідно використовувати монтажні гвинти, що входять у комплект, та НЕ ЗАТЯГУЙТЕ ЗАНADТО СИЛЬНО монтажні гвинти.
- Цей виріб містить дрібні деталі, які становлять небезпеку задухи при ковтанні. Такі деталі необхідно зберігати в недоступному для дітей місці.
- Цей виріб призначений лише для експлуатації в приміщеннях. Використання цього виробу на вулиці може призвести до поломки виробу й травм.

ВАЖЛИВО: перед встановленням переконайтеся, що в комплекті є всі деталі відповідно до списку комплектуючих. Якщо не вистачає будь-яких деталей або вони зламані, зв'яжіться з дистриб'ютором.

Настільне кріплення моніторів 2E Бейрбі, 2 монітори, винесення 479 мм, сумісність з VESA 100x100,75x75, пружинний механізм, діагоналі 17"-32", Навантаження 2-9 кг. Кут нахилу +40°~-40°, повороту +90°~-90° та обертання +180°~-180°. Габарити 1092x116x604 мм. Стільниця товщиною 10~85 мм

Інформація що до характеристик даного виробу та підтримки доступна на сайті 2e.ua
Гаряча лінія сервісного центру 0 800 300 345

Виробник: Малід Лімітед. Адреса виробника: офіс/каб. 9, 25/Ф Конкордія Плаза, 1 Сайнс Музіум Роуд, Тсімшатсуй, Коулун, Гонг Конг. Імпортер в Україні: ІП «ЛОПІН». Адреса імпортера: вул. Марка Вовчка, буд. 18А, м. Київ, 04073. Матеріал: пластик, метал. Відповідає вимогам діючого санітарного законодавства України. Не потребує спеціальних умов зберігання. Гарантійний термін: 24 місяця. Строк служби: 2 роки з дати продажу. Виготовлено в Китаї.

2EDGEIF2



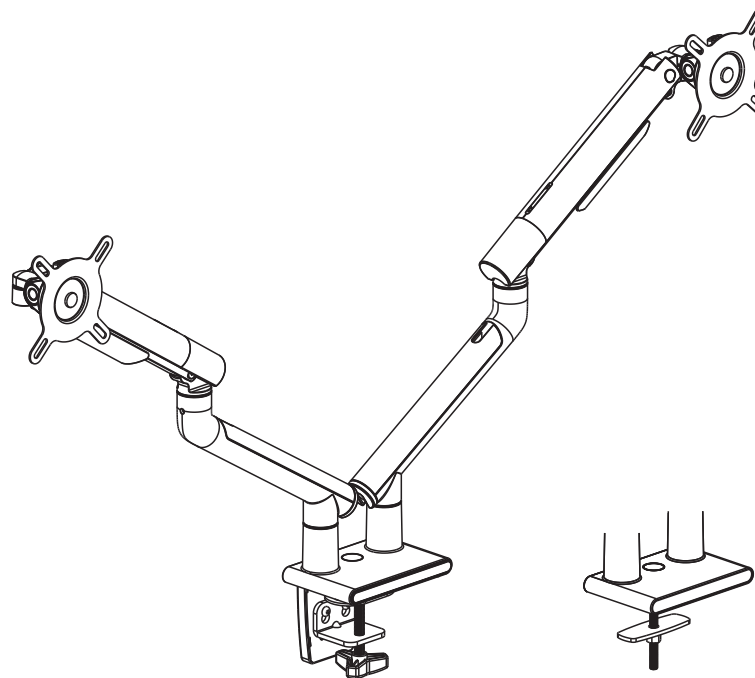
2e.ua



Інструкція зі встановлення

НАСТІЛЬНЕ КРІПЛЕННЯ МОНІТОРІВ

2E БЕЙРБИ

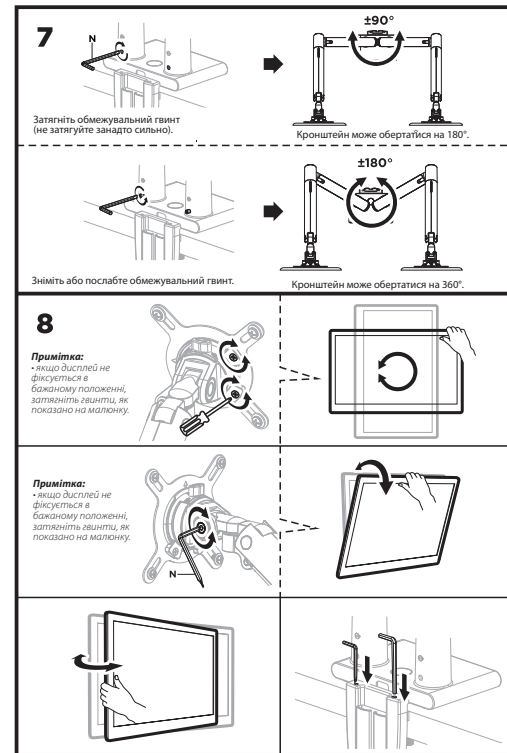
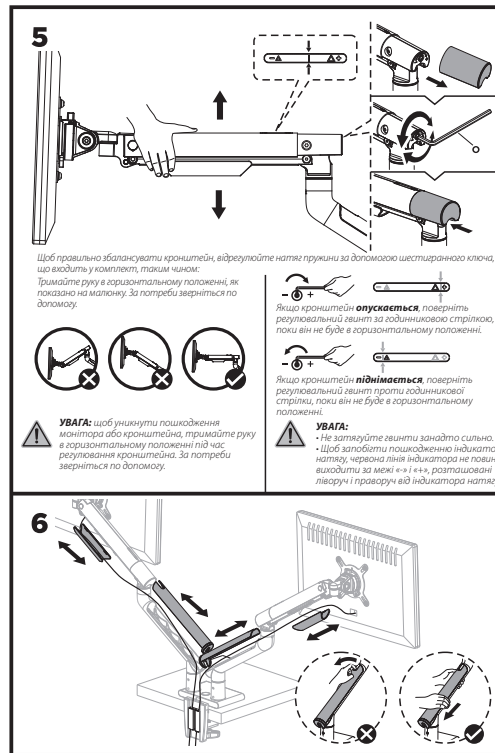
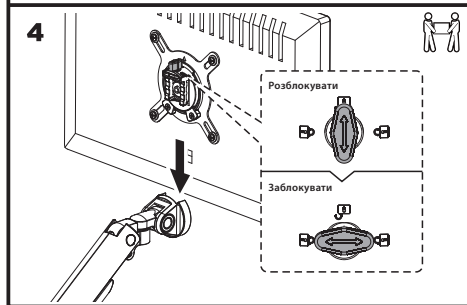
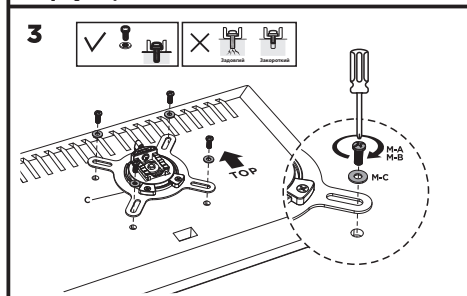
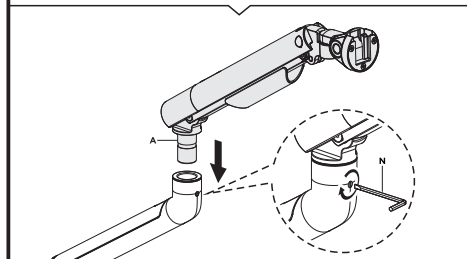
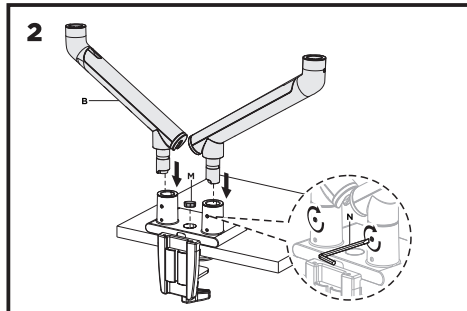
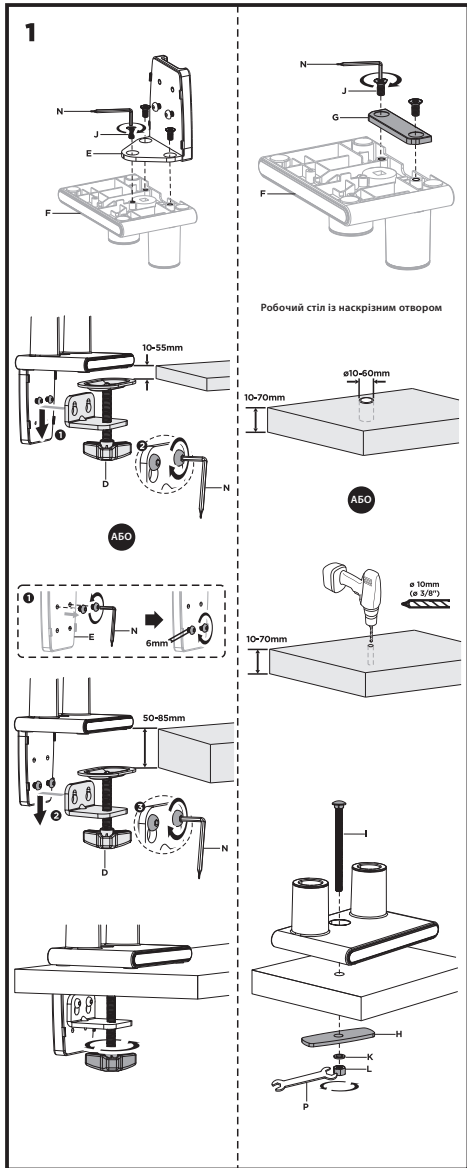
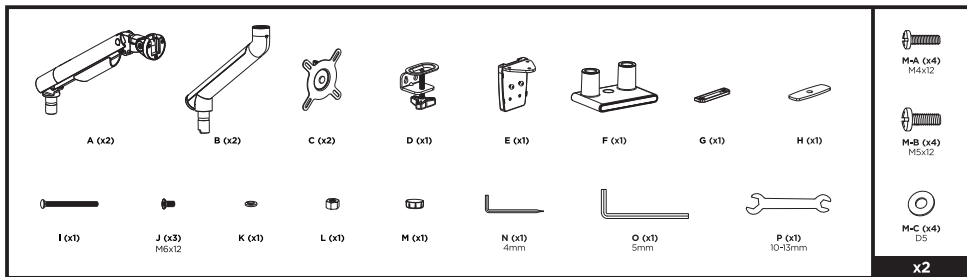


2EDGEIF2

VESA Compatible
75x75 100x100

32"
MAX
FLAT/CURVED

(2-9kg)x2
(4.4-19.8lbs)x2
RATED



EN

📖 Read the entire instruction manual before you start installation and assembly. If you have any questions regarding any of the instructions or warnings, please contact your local distributor for assistance.

⚠ CAUTION:

- Use with products heavier than the rated weights indicated may result in instability causing possible injury.
- Please closely follow the assembly instructions. Improper installation may result in damage or serious personal injury.
- Proper tools must be used. This product should only be installed by professionals.
- This product is designed to be installed on solid concrete walls, masonry walls or wood stud walls.
- Make sure that the wall surface will safely support the combined weight of the equipment and all attached hardware and components.
- Use the mounting screws provided and DO NOT OVERTIGHTEN mounting screws.
- This product contains small items that could be a choking hazard if swallowed. Keep these items away from children.
- This product is intended for indoor use only. Using this product outdoors could lead to product failure and personal injury.

IMPORTANT: Ensure that you have received all parts according to the component checklist prior to installation. If any parts are missing or faulty, contact your place of purchase for a replacement.

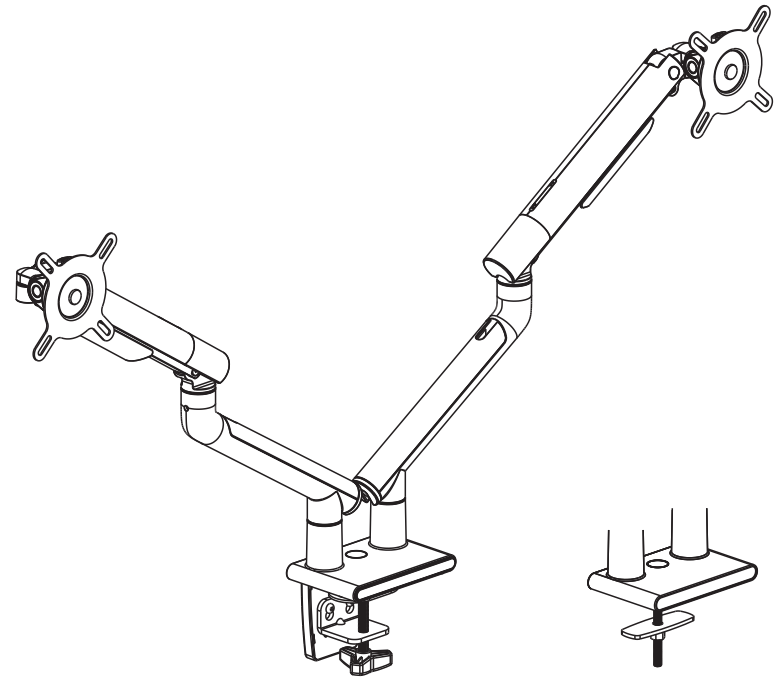
MAINTENANCE: Check that the product is secure and safe to use at regular intervals (at least every three months).



Instruction Manual

DESKTOP DOUBLE MONITOR MOUNT

2E BEYRBI



Company Name: Malead Limited. Company address: Flat/Rm 9, 25/F Concordia Plaza, 1 Science Museum Road, Tsimshatsui, Kowloon, Hong Kong. Material: plastic, metal. Warranty: 24 months. Made in China.

2EDGEIF2



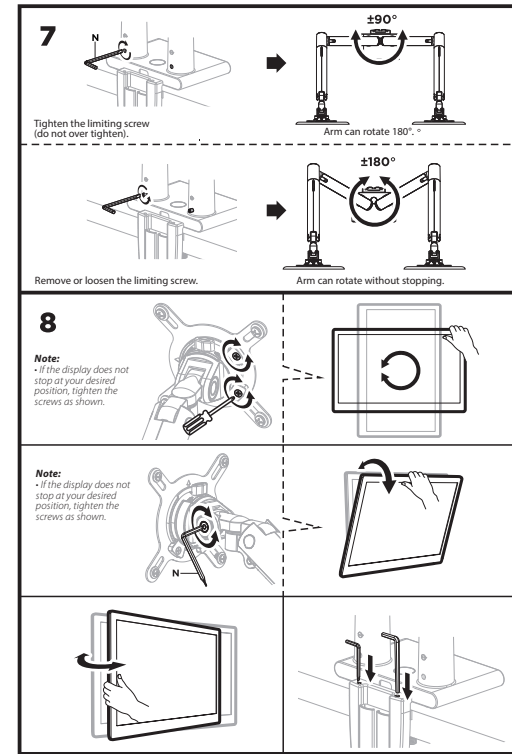
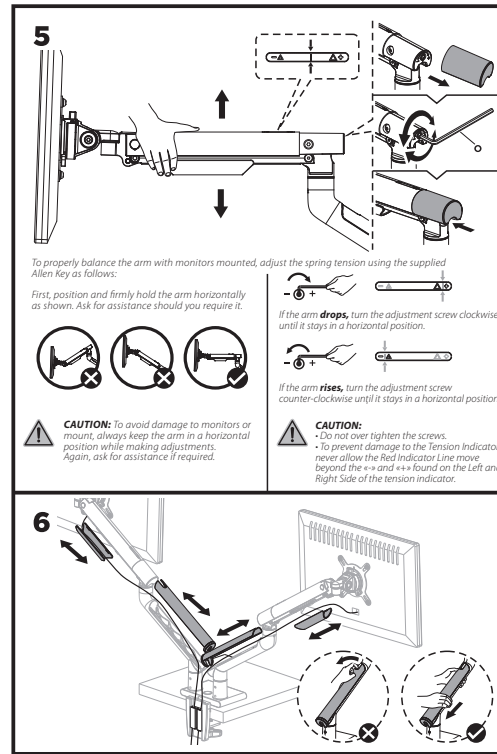
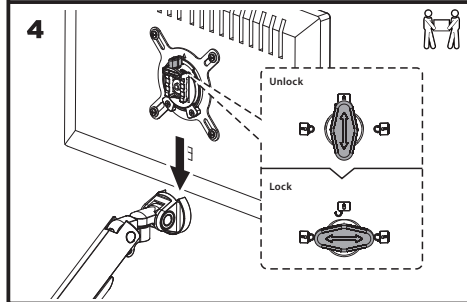
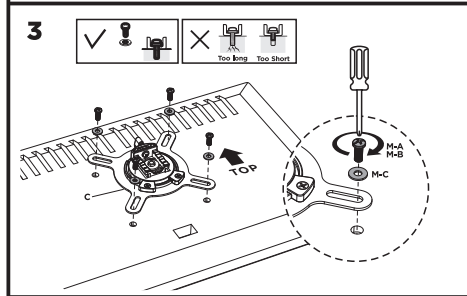
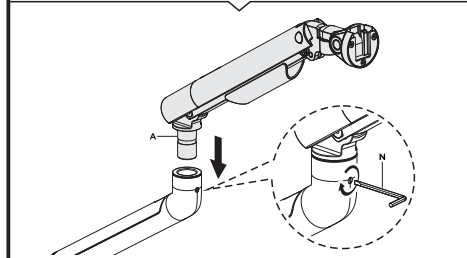
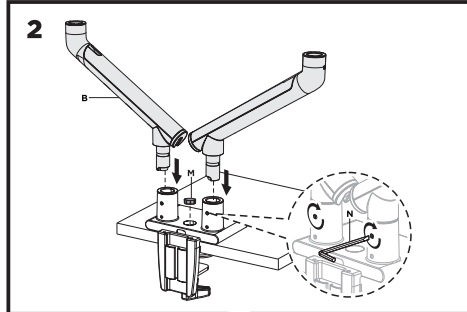
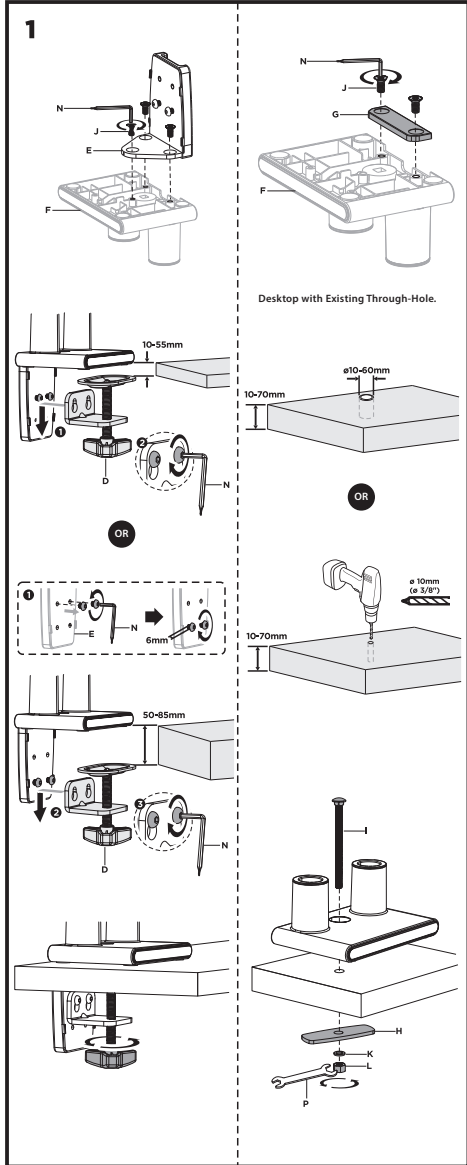
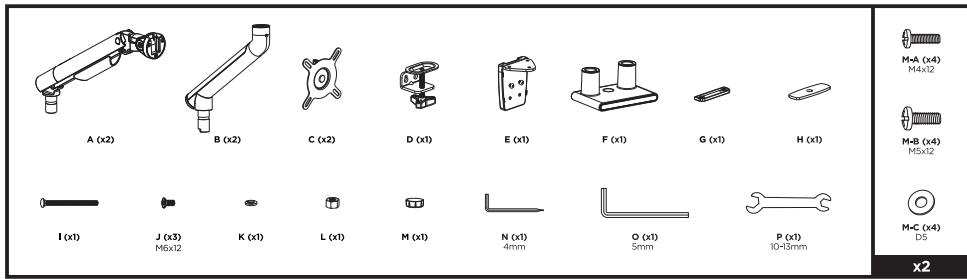
2e.ua

2EDGEIF2

VESA Compatible
75x75 100x100

32"
MAX
FLAT/CURVED

(2-9kg)x2
(4.4-19.8lbs)x2
RATED



RU

Перед началом установки и сборки прочитайте инструкцию по установке. Если у вас возникли вопросы по инструкциям или предупреждениям, свяжитесь с дистрибьютором.

ВНИМАНИЕ:

- Использование продуктов, вес которых превышает указанный расчетный вес, может привести к травмам.
- Сопротивления должны быть установлены, как показано в монтажных инструкциях.
- Неправильная установка может привести к серьезным травмам.
- Необходимо использовать специальные инструменты.
- Изделие должно устанавливаться только профессионалами.
- Устройство предназначено для установки на деревянные каркасные стены, твердые цементные или кирпичные стены.
- Убедитесь, что поверхность стены выдержит вес всего установленного оборудования и комплектующих.
- Необходимо использовать монтажные винты, входящие в комплект, и НЕ ЗАТЯГИВАЙТЕ СЛИШКОМ СИЛЬНО крепежные винты.
- Данное изделие содержит мелкие детали, представляющие опасность удушья при глотании. Такие детали следует хранить в недоступном для детей месте.
- Данное изделие предназначено только для эксплуатации в помещениях. Использование данного изделия на улице может привести к поломке изделия и травмам.

ВАЖНО: перед установкой убедитесь, что в комплекте есть все детали в соответствии со списком комплектующих. Если не хватает каких-либо деталей или они сломаны, свяжитесь с дистрибьютором.

Производитель: Малид Лимитед. Адрес производителя: офис/каб. 9, 25/Ф Конкордия Плаза, Сайнс Музиум Роуд, Тсимшатсуй, Коулун, Гонг Конг. Материал: пластик, металл.
Гарантийный срок: 24 месяца. Срок службы: 2 года с даты продажи. Сделано в Китае.

LDT49-C024



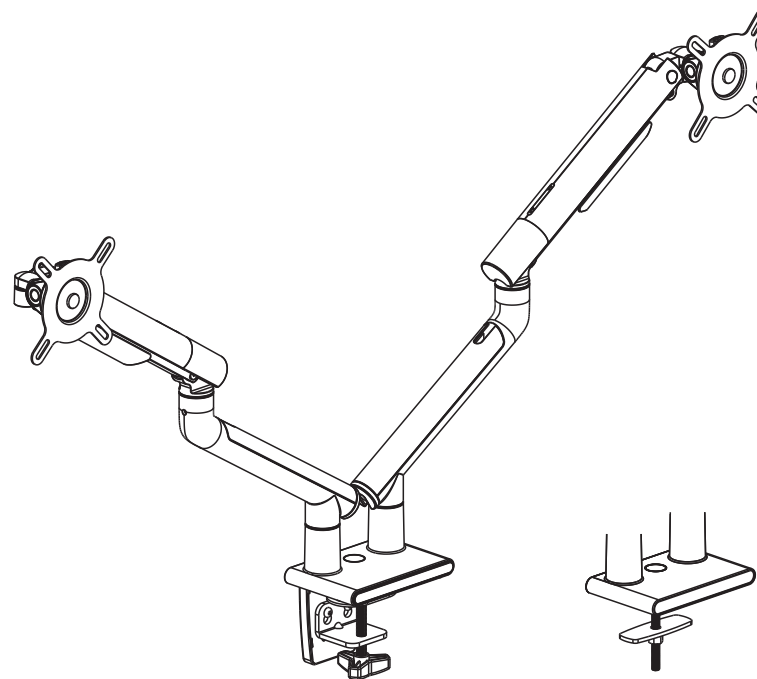
2e.ua



Руководство по установке

НАСТОЛЬНОЕ КРЕПЛЕНИЕ МОНИТОРОВ

2E БЕЙРБИ



LDT49-C024

VESA Compatible
75x75 100x100

32"
MAX
FLAT/CURVED

(2-9kg)x2
(4.4-19.8lbs)x2
RATED

